

ROZWIĄZANIE ESS W SKALI SIECIOWEJ

SERIA DEYE WINTER WS



Najwyższe bezpieczeństwo

- System ochrony przeciwpożarowej 3+3
- Zabezpieczenia elektryczne 3+3
- Wykrywanie wycieków prądu AC i izolacji prądu DC
- Błokada wysokiego napięcia



Wszechstronne zastosowania

- Ograniczanie szczytowego zapotrzebowania i arbitraż energetyczny
- Gotowość obsługi wirtualnej stacji energetycznej (VPP)
- Możliwość pracy poza siecią i w mikroście
- Sprzężenie DC PV i BESS
- Hybrydowe systemy solar-BESS-diesel



Wysoka gęstość energii

- 4300 kWh w kontenerze BESS o długości 20 stóp
- 2250 kW PCS, 2880 kW PV w kontenerze 10'



Płynna skalowalność

- Architektura modułowa
- Elastyczne rozwiązania w zakresie magazynowania energii 2/4/6h
- Kompaktna konstrukcja



Inteligentne zarządzanie chmurą

- Optymalizacja obciążenia oparta na sztucznej inteligencji
- Zdalny monitoring i obsługa techniczna 24/7
- Powiadomienia dotyczące stanu i bezpieczeństwa akumulatora w czasie rzeczywistym
- Ekosystem połączony z chmurą



Zarządzanie klastrami

- Zarządzanie jedną grupą, wysoka dostępność, większa przyjazność dla ognia

IP55

Stopień ochrony

2880 kW

Sprzężenie DC PV

6 poziomów

Ochrona przeciwpożarowa

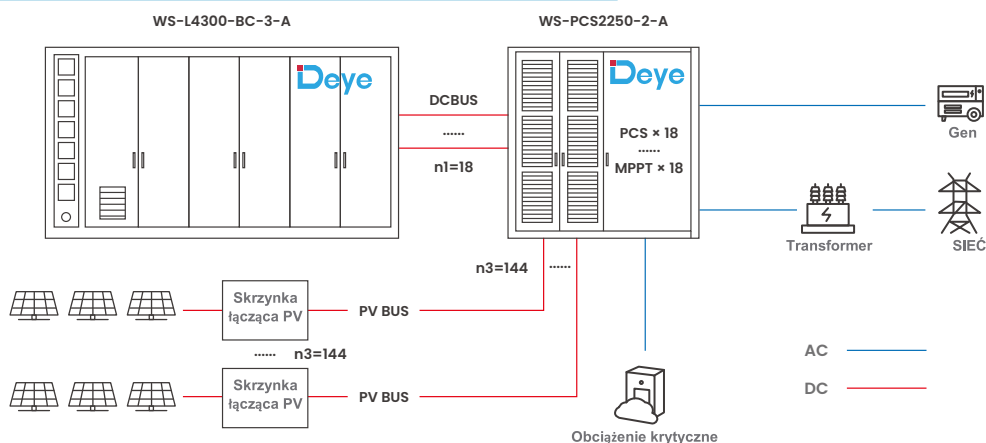

Model
WS-L4300-BC-3-A
Akumulator DC

Typ akumulatora	LiFePO ₄
Pojemność nominalna (ogniwo)	314 Ah
Energia nominalna	4340 kWh
Konfiguracja ZESTAW	1P48S
Konfiguracja SZAFY	18 X 1P240S
Napięcie nominalne DC	768 Vdc
Zakres napięcia DC	648 Vdc ~ 876 Vdc
Szybkość ładowania i rozładowania	≤0,5P
Maks. prąd ładowania / rozładowania	3150A (18 X 175A)
Liczba wyjść DC	18

System

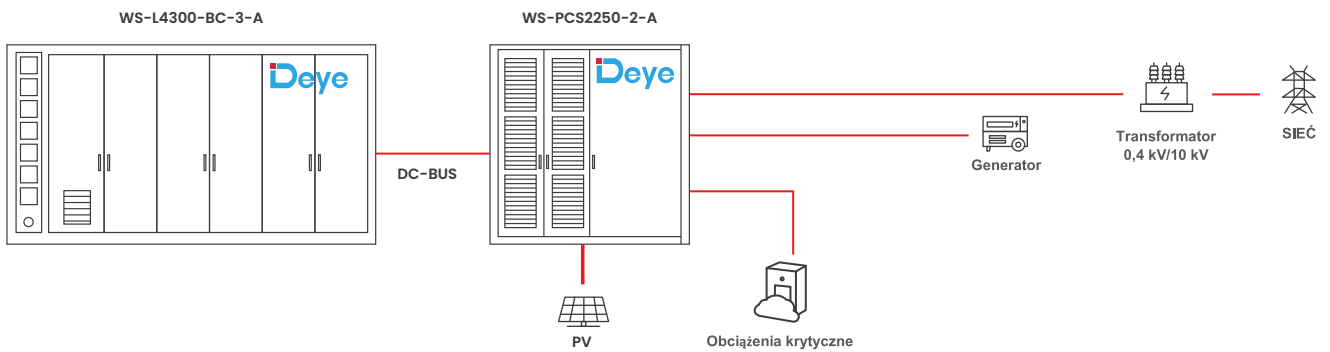
Temperatura pracy	-30°C ~ +50°C
Temperatura przechowywania	-30°C ~ +60°C
Wilgotność	0 ~ 95%
Typ chłodzenia	Chłodzenie cieżą
Gaszenie pożaru	Aerozol, woda
Ochrona przed wnikaniem	IP55
Klasa antykorozyjna	C4-M (opcjonalnie C5)
Wysokość	≤2000 m
Komunikacja	CAN, RS485, TCP, DIDO
Waga	38500 kg
Wymiary (szer. x gł. x wys.)	6058×2438×2896 mm

Model	WS-PCS2250-2-A
Dane PCS	
Moc znamionowa AC	2250kW (18 X 125kW)
Napięcie znamionowe AC / częstotliwość	400 Vac/50 Hz(3L+N+PE)
Prąd znamionowy AC	3248A (18 X 180,4A)
Maks. moc	2250 (18X125KW)
Współczynnik mocy	-1 ~ +1
Zakres napięcia wejściowego akumulatora	630 Vdc~1000 Vdc
Maks. DC prąd ładowania / rozładowania	(18 X 190A)
Dane MPPT	
Maks. moc wejściowa PV	2880kW (18 X 160kW)
Maks. napięcie wejściowe PV	800 Vdc
Napięcie rozruchowe	200 Vdc
Maks. prąd wejściowy PV podczas pracy	18 X (40+40+40+40+40+40+40)A
Liczba trackerów MPP	144 (18 X 8)
Dane systemowe	
Dane po stronie sieci	
Napięcie znamionowe AC / częstotliwość	400 Vac / 50 Hz(3P4W)
Maksymalny prąd AC	5400A
Dane po stronie GEN	
Napięcie znamionowe AC / częstotliwość	400 Vac / 50 Hz(3P4W)
Maksymalny prąd AC	3600A
Dane po stronie obciążenia	
Napięcie znamionowe AC / częstotliwość	400 Vac / 50 Hz(3P4W)
Maksymalny prąd AC	3247A
Dane ogólne	
Temperatura pracy	-30°C ~ +50°C
Wilgotność	0 ~ 95% (bez kondensacji)
Ochrona przed wnikaniem	IP55
Klasa antykorozyjna	C4-M (opcjonalnie C5)
Wysokość	≤2000 m
Waga	8000kg
Wymiary (szer. x gł. x wys.)	2991 X 2438 X 2896mm

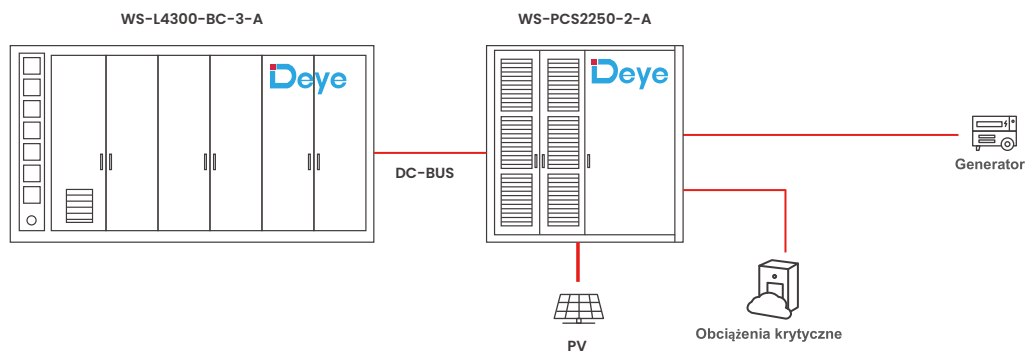

Rozwiązanie skali sieciowej ESS




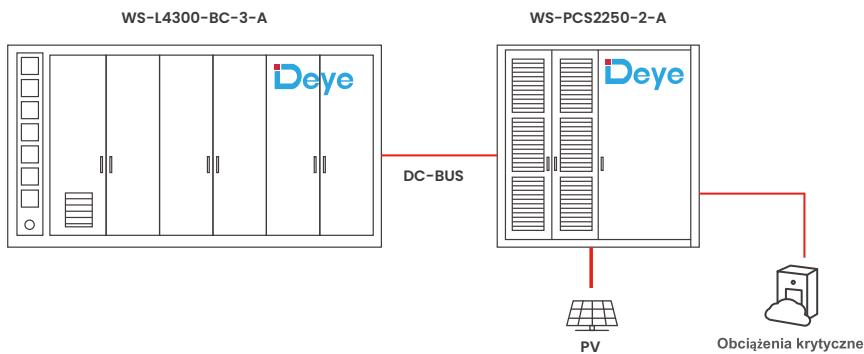
Rozwiązanie mikrosieciowe PV + magazynowanie energii + generator diesla



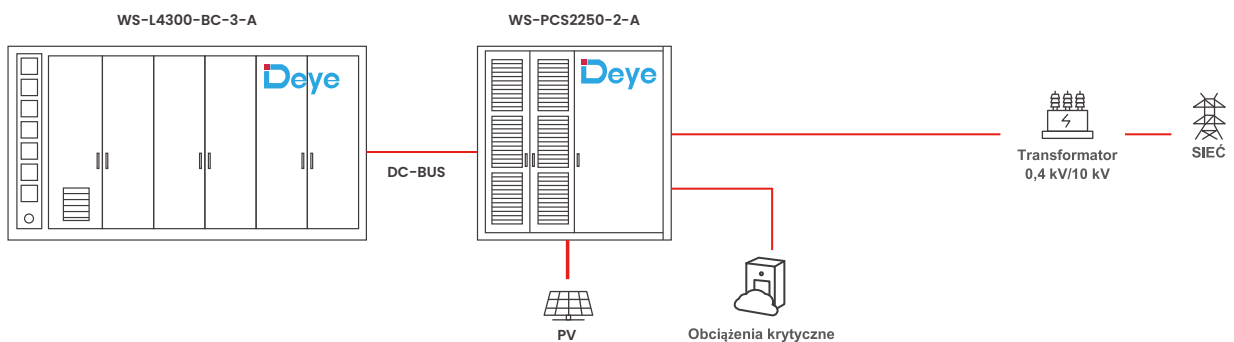
Rozwiązanie poza-sieciowe PV + magazynowanie energii + generator diesla



Rozwiązanie poza-sieciowe PV + magazynowanie energii

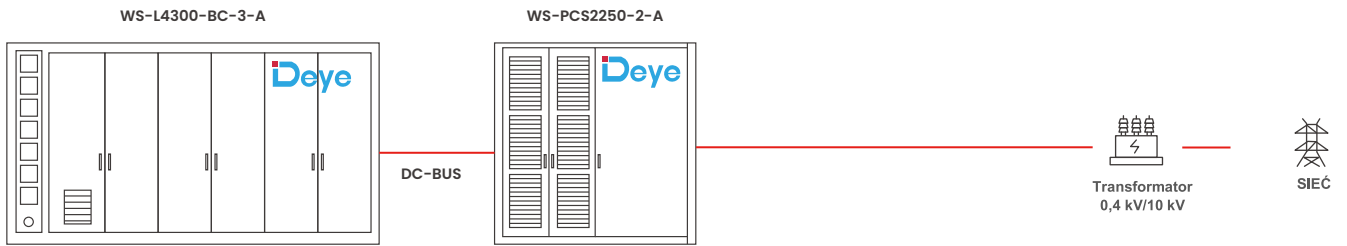


Rozwiązanie do magazynowania energii w sieci z zasilaniem awaryjnym

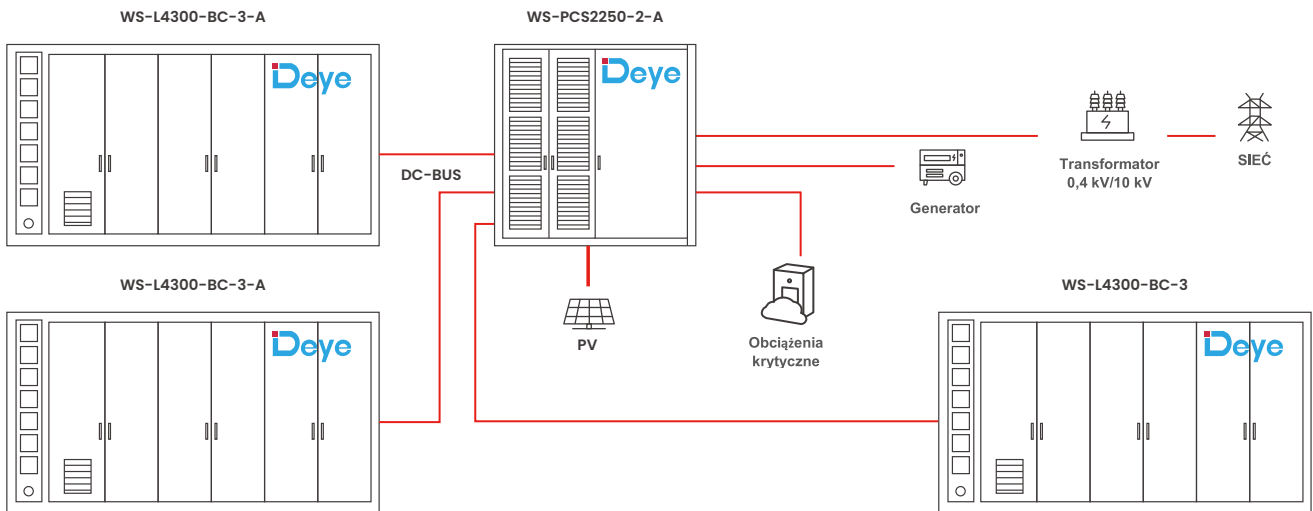




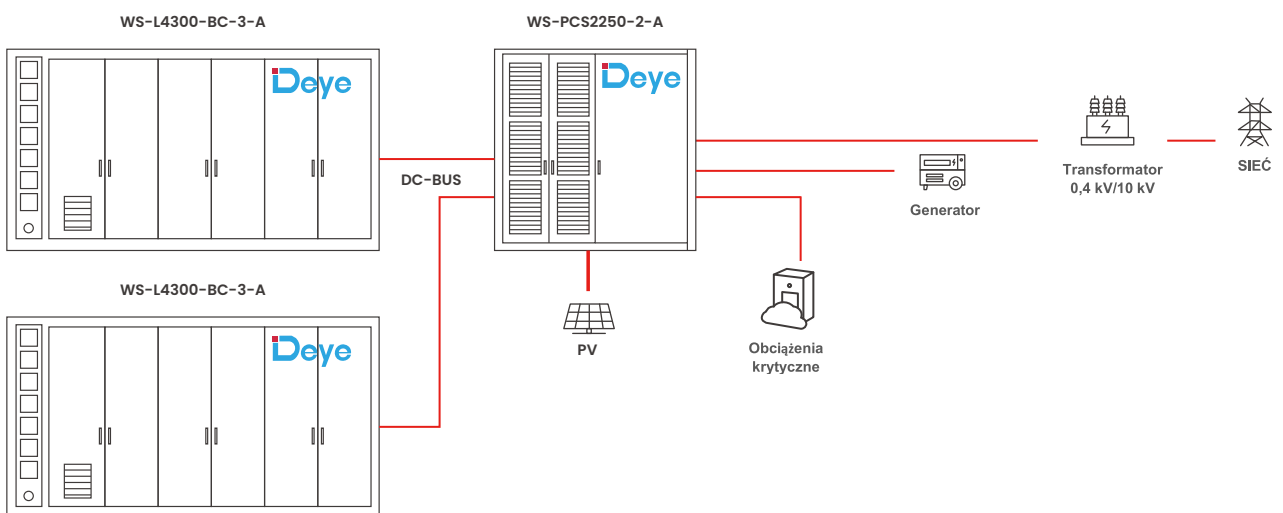
Typowe scenariusze zastosowań



6-godzinne rozwiązanie do magazynowania energii

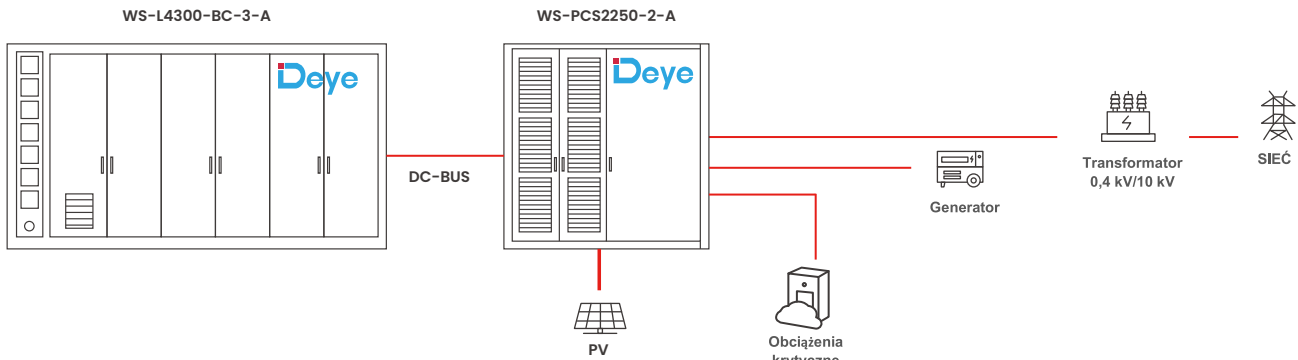


4-godzinne rozwiązanie do magazynowania energii



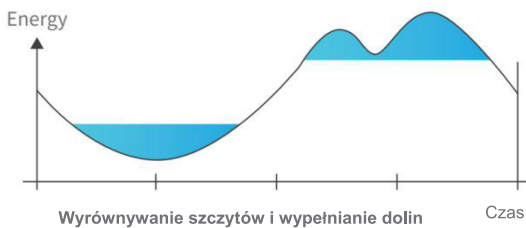


2-godzinne rozwiązanie do magazynowania energii

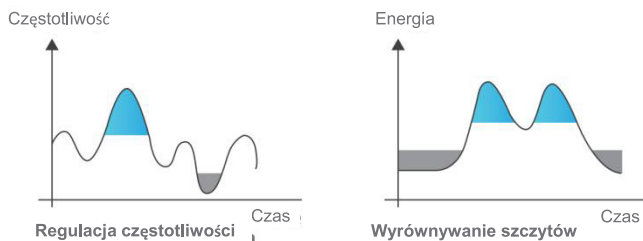


Scenariusze zastosowań Idealne rozwiązanie dla średnich i dużych mikrosieci przemysłowych i komercyjnych

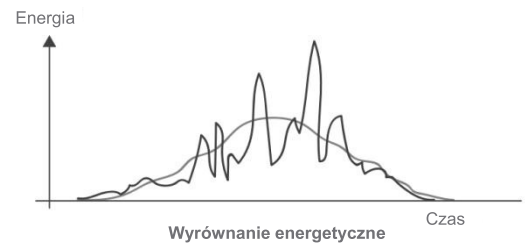
1. Rozwiązanie stosowane w średnich i dużych instalacjach przemysłowych i komercyjnych (wyrównywanie szczytów i wypełnianie dolin)



3. Stosowane do wyrównywania szczytów i regulacji częstotliwości po stronie wytwarzania energii elektrycznej.



2. Zintegrowane z systemami magazynowania energii odnawialnej w celu wyrównania mocy wyjściowej



4. Uczestniczy w wirtualnych stacjach energetycznych w celu świadczenia usług pomocniczych związanych z energią elektryczną. (handel energią elektryczną)

