

# ESS-LÖSUNG FÜR NUTZUNGSGRAD

DEYE WINTER WS SERIES



## Ultimative Sicherheit

- 3+3 BrandSchutzsystem 3+3
- Elektrische Sicherheitsmaßnahmen
- ACLeckstrom und DCIsolationsdetektion
- Hochspannungsverriegelung

## Vielseitige Anwendungen

- Spitzenreduzierung und Energieerbitrage Virtueller
- Kraftwerk (VPP) bereit Unabhängig vom Netz
- und Mikronetz-fähig PV-und
- BESSGleichstrom-Kopplung
- Hybrid-Solar-BESS-Diesel-Systeme

## Hohe Energie-Dichte

- 4300kWh in 20' BESS-Container
- 2250kW PCS, 2880kW PV in 10' Container

## Nahtlose Skalierbarkeit

- Modulare Architektur
- Flexible 2/4/6-Stunden-Energiespeichertlösungen
- Kompakte Bauweise

## Intelligente CloudVerwaltung

- AI-gestützte Lastoptimierung 24/7
- Fernüberwachung und Wartung
- Echtzeit-Batteriezustand und Sicherheitsmeldungen
- Cloudverbundenes Ökosystem

## Clusterverwaltung

- Eine Clusterverwaltung, hohe Verfügbarkeit, freundlicher für die Zelle

IP55

Schutzklasse

2880kW

PV-Gleichstrom-Kopplung

6 Stufen

Feuerschutz



**Modell** **WS-L4300-BC-3-A**

**DC Batterie**

Batterie-Typ	LiFePO <sub>4</sub>
Nennkapazität (Zelle)	314Ah
Nennenergie	4340kWh
PACK-Konfiguration	1P48S
RACK-Konfiguration	18 × 1P240S
Nenn-DC-Spannung	768Vdc
DC-Spannungsbereich	648Vdc ~ 876Vdc
Lade- und Entladerate	≤0.5P
Max. Lade-/Entladestrom	3150A ( 18 × 175A )
Anzahl der DC-Ausgänge	18

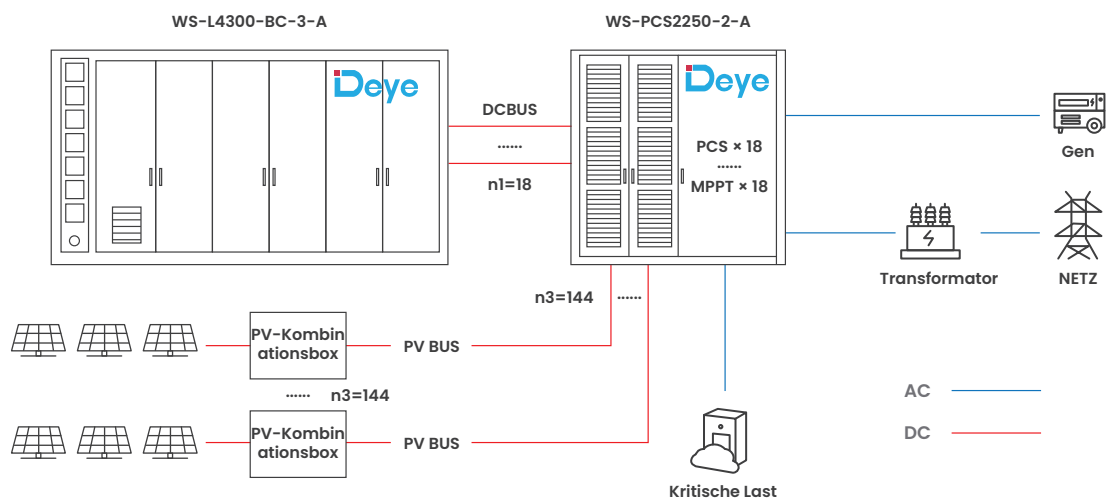
**System**

Betriebstemperatur	-30°C ~ +50°C
Lagertemperatur	-30°C ~ +60°C
Luftfeuchtigkeit	0 ~ 95%
Kühlungsart	Flüssigkeitskühlung
Brandschutz	Aerosol, Wasser
Schutzart	IP55
Korrosionsschutzklasse	C4-M (Optional C5)
Höhenlage ü. NN	≤2000m
Kommunikation	CAN、RS485、TCP、DIDO
Gewicht	38500kg
Abmessungen (B × T × H)	6058 × 2438 × 2896mm

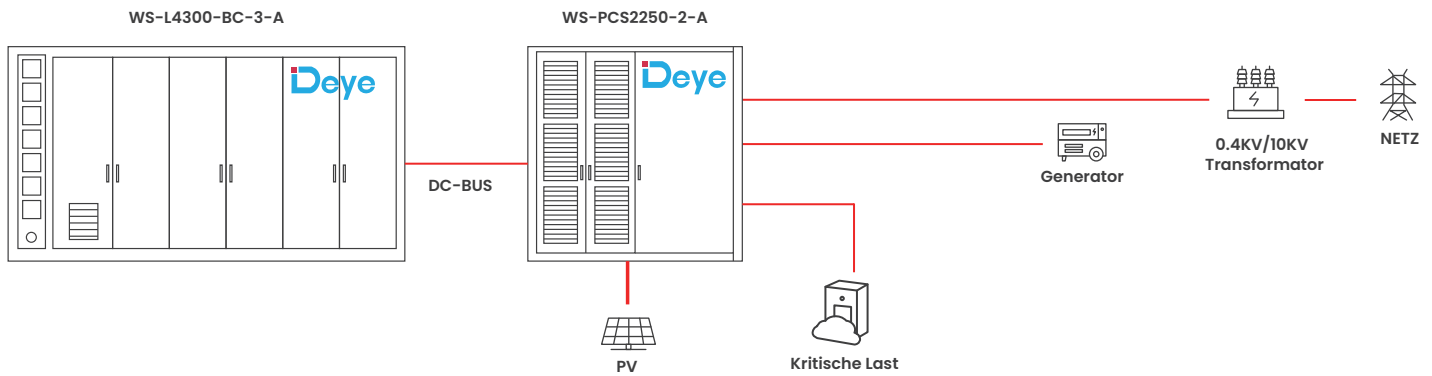
Modell		WS-PCS2250-2-A
<b>PCS-Daten</b>		
Wechselstrom-Nennleistung		2250kW ( 18 × 125kW )
Wechselstrom-Nennspannung/-frequenz		400Vac / 50Hz ( 3L+N+PE )
Wechselstrom-Nennstrom		3248A ( 18 × 180.4A )
Maximale Leistung		2250 (18X125KW)
Leistungsfaktor		-1 ~ +1
Batterie-Eingangsspannungsbereich		630Vdc ~ 1000Vdc
Maximaler Gleichstrom-Lade-/Entladestrom <sup>1</sup>		( 18 × 190A )
<b>MPPT-Daten</b>		
Max. PV-Eingangsleistung		2880kW ( 18 × 160kW )
Max. PV-Eingangsspannung		800Vdc
Startspannung		200Vdc
Max. Betriebs-PV-Eingangsstrom		18 × ( 40+40+40+40+40+40+40+40 ) A
Anzahl der MPP-Tracker		144 ( 18 × 8 )
<b>System-Daten</b>		
<b>Grid-Seitendaten</b>		
Wechselstrom-Nennspannung / -Frequenz		400Vac / 50Hz ( 3P4W )
Wechselstrom-Maximalstrom		5400A
<b>Gen-Seite Daten</b>		
AC Nennspannung/-frequenz		400Vac / 50Hz ( 3P4W )
AC Max. Strom1		3600A
<b>Daten der Ladeseite</b>		
Wechselstrom-Nennspannung / -Frequenz		400Vac / 50Hz ( 3P4W )
Wechselstrom-Maximalstrom		3247A
<b>Allgemeine Daten</b>		
Betriebstemperatur		-30°C ~ +50°C
Luftfeuchtigkeit		0 ~ 95% ( Keine Kondensation )
Schutzart		IP55
Korrosionsschutzklasse		C4-M ( Optional C5 )
Höhe		≤2000m
Gewicht		8000kg
Abmessungen (B × T × H)		2991 × 2438 × 2896mm



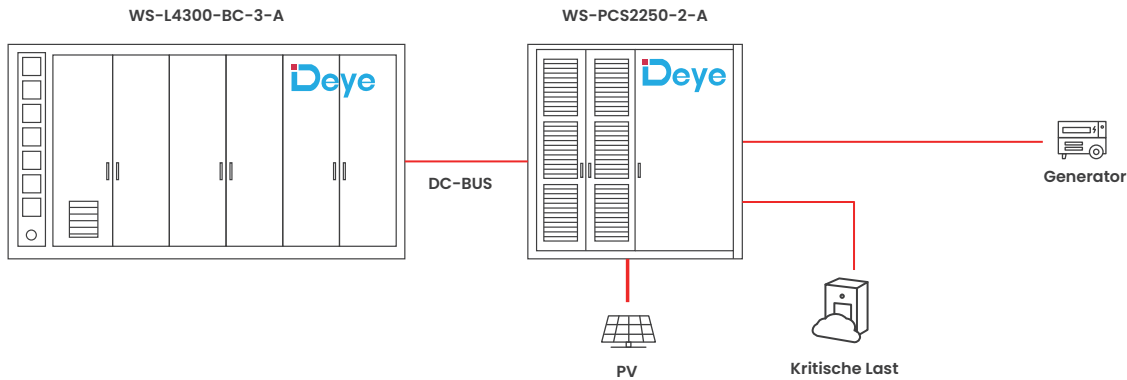
## ESS-Lösung für Energieversorger



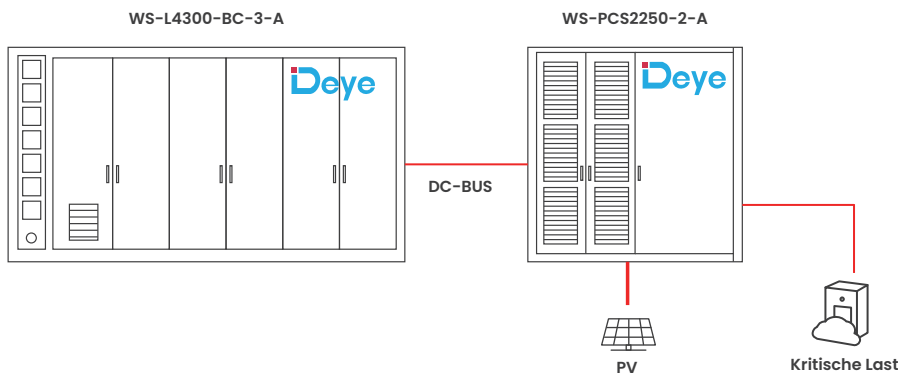
**Mikronetzlösung aus Photovoltaik, Energiespeicherung und Dieselgenerator**



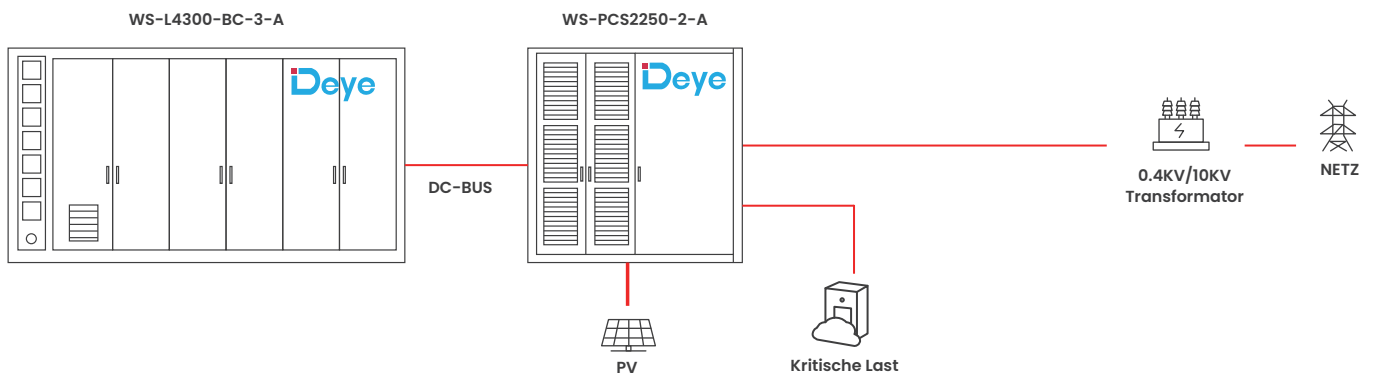
**Insellösung mit Photovoltaik, Energiespeicher und Dieselgenerator**



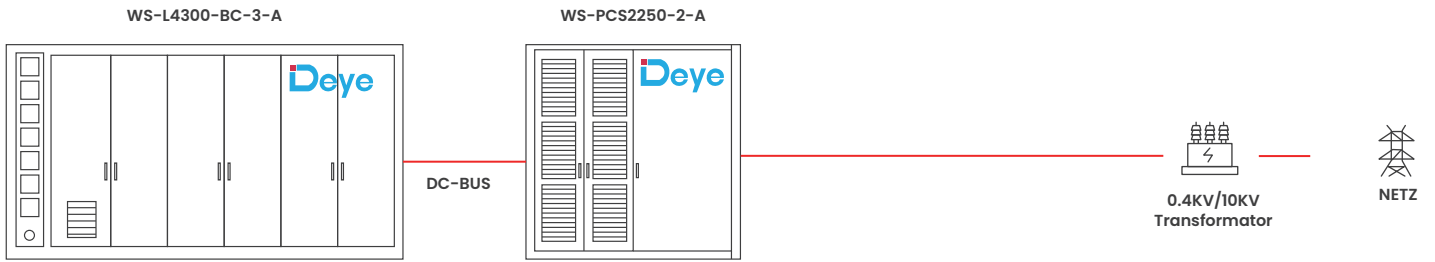
**Insellösung mit Photovoltaik und Energiespeicher**



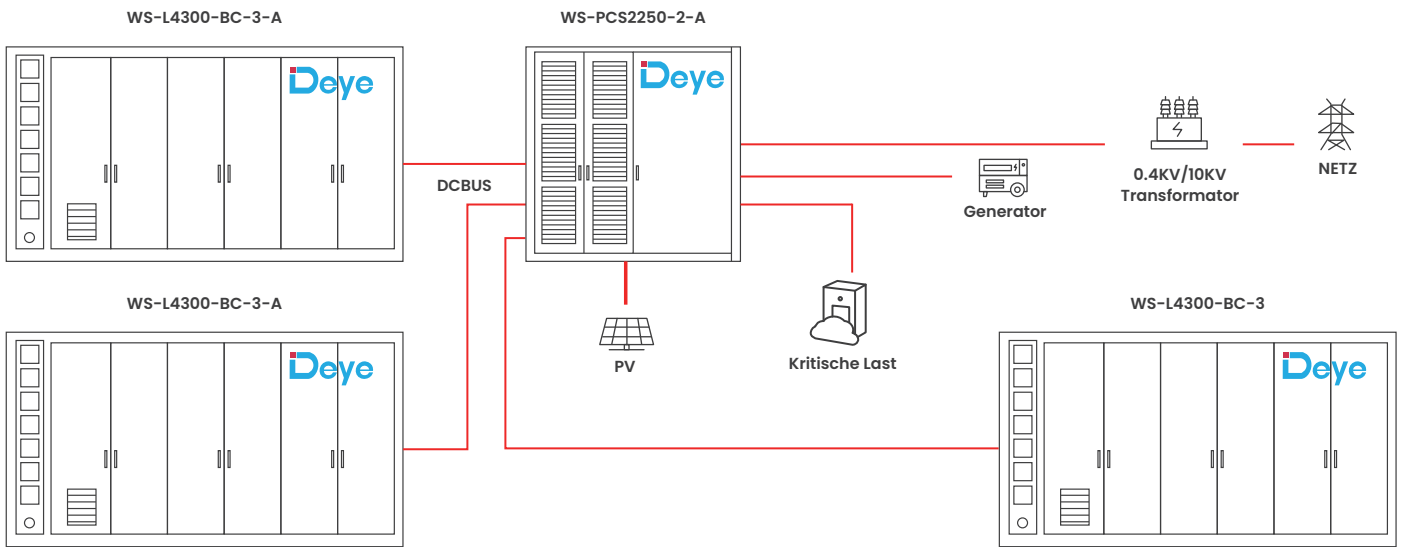
**Netzgekoppelte Energiespeicherlösung mit Notstromversorgung**



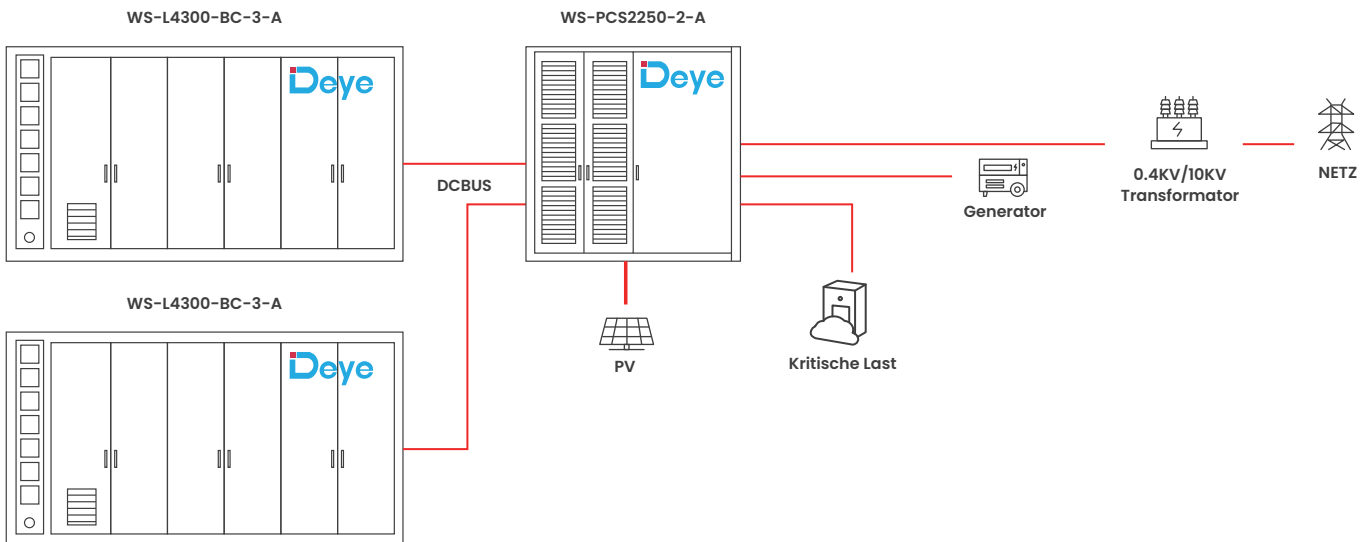
Typische Anwendungsszenarien



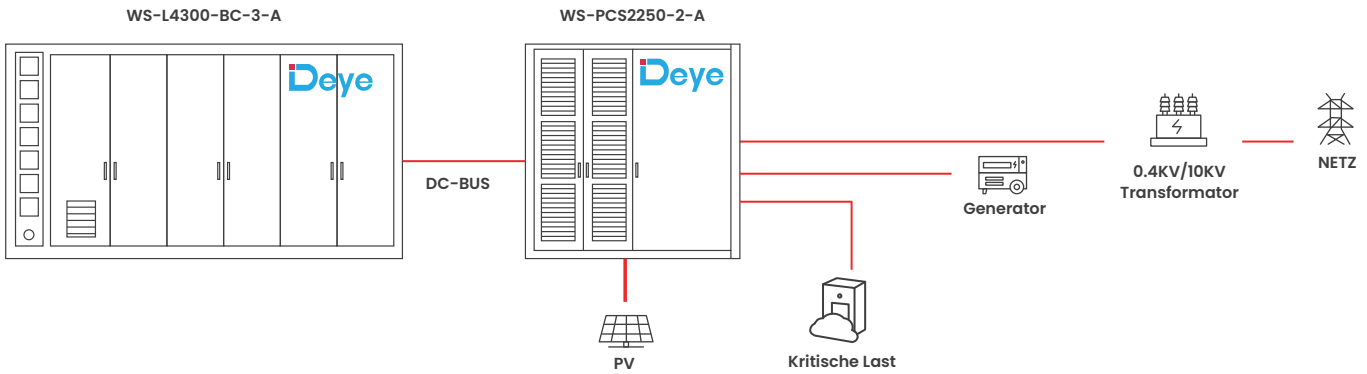
6-Stunden-Energiespeicherlösung



4-Stunden-Energiespeicherlösung

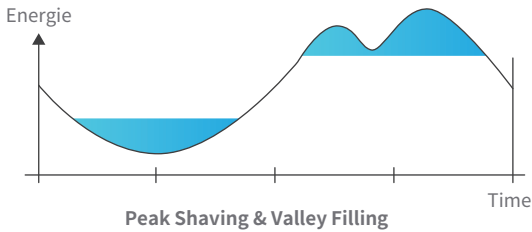


**2-Stunden-Energiespeicherlösung**

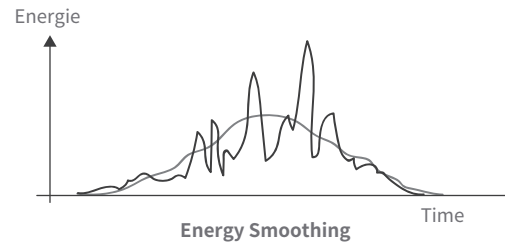


**Anwendungsszenarien  
Ideal für mittlere bis große C&I-Mikronetzanwendungen**

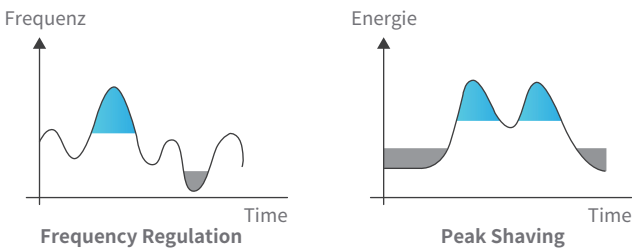
**1. Anwendung in mittelgroßen bis großen C&I-Anwendungen (Spitzenabtragung und Talauffüllung)**



**2. Integriert mit Speichersystemen für erneuerbare Energien zur Glättung der Stromabgabe**



**3. Wird zur Spitzenlastkappung und Frequenzregelung auf der Stromerzeugungsseite eingesetzt.**



**4. Beteiligung an virtuellen Kraftwerken zur Bereitstellung von Systemdienstleistungen im Energiebereich (Stromhandel)**

